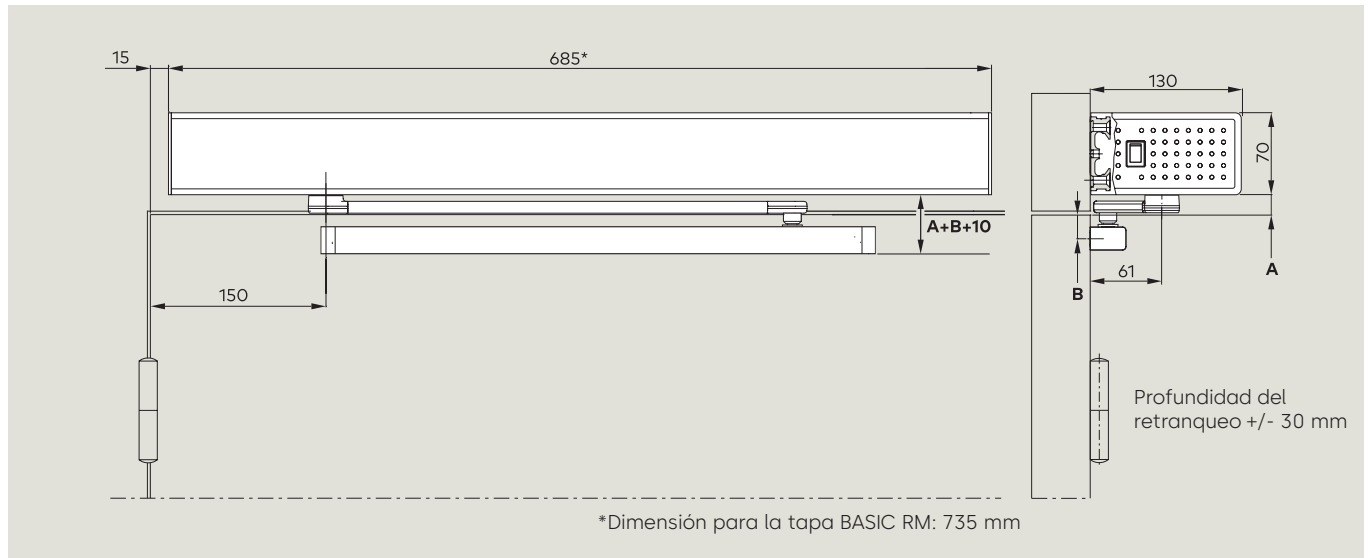
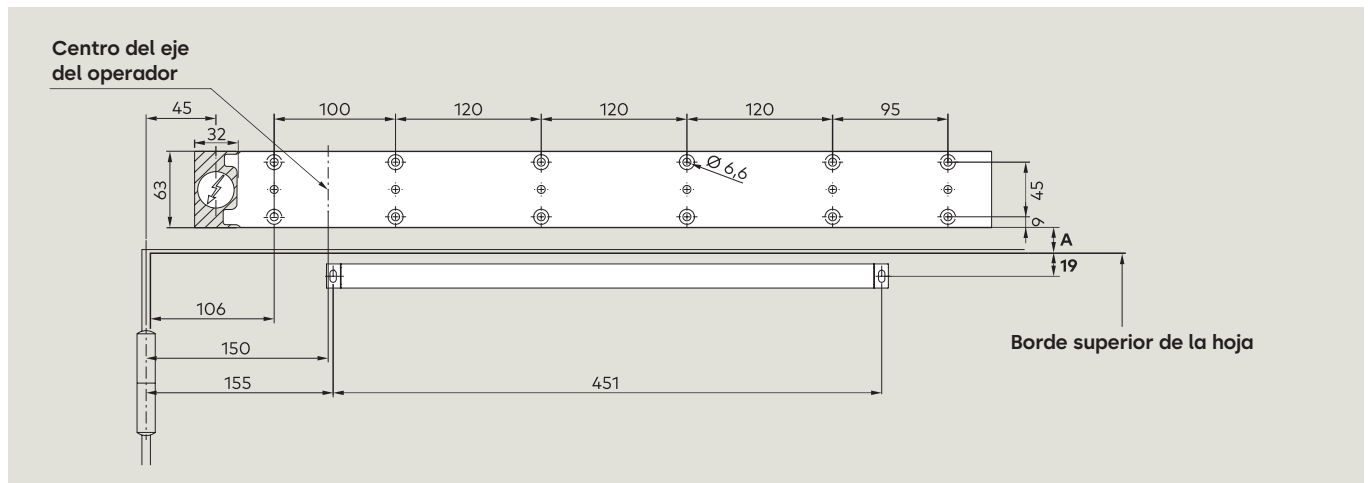


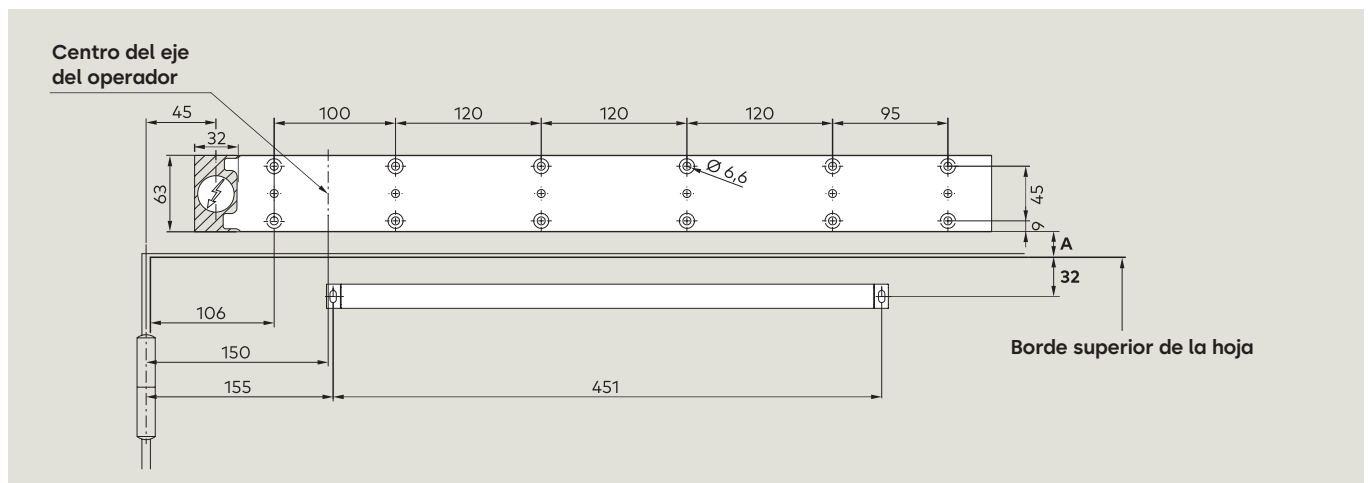
Montaje en el lado de las bisagras, versión de tiro con guía deslizante, tapa BASIC, prolongación de eje estándar



Esquema de taladros: perno corto de 12,5 mm



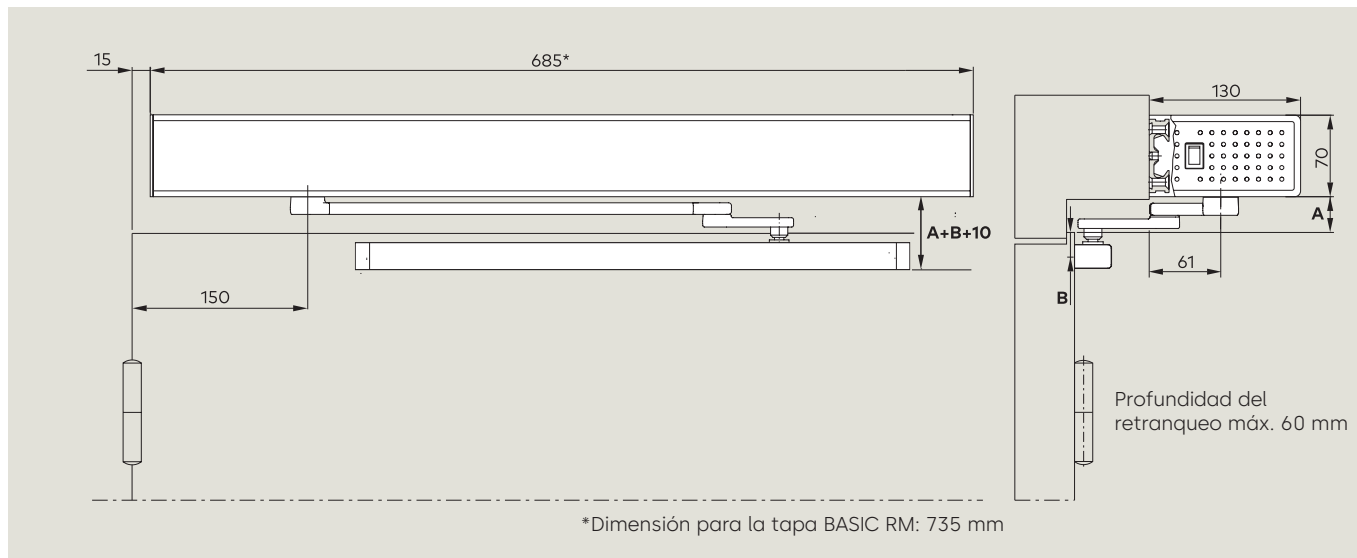
Esquema de taladros: perno largo de 25 mm



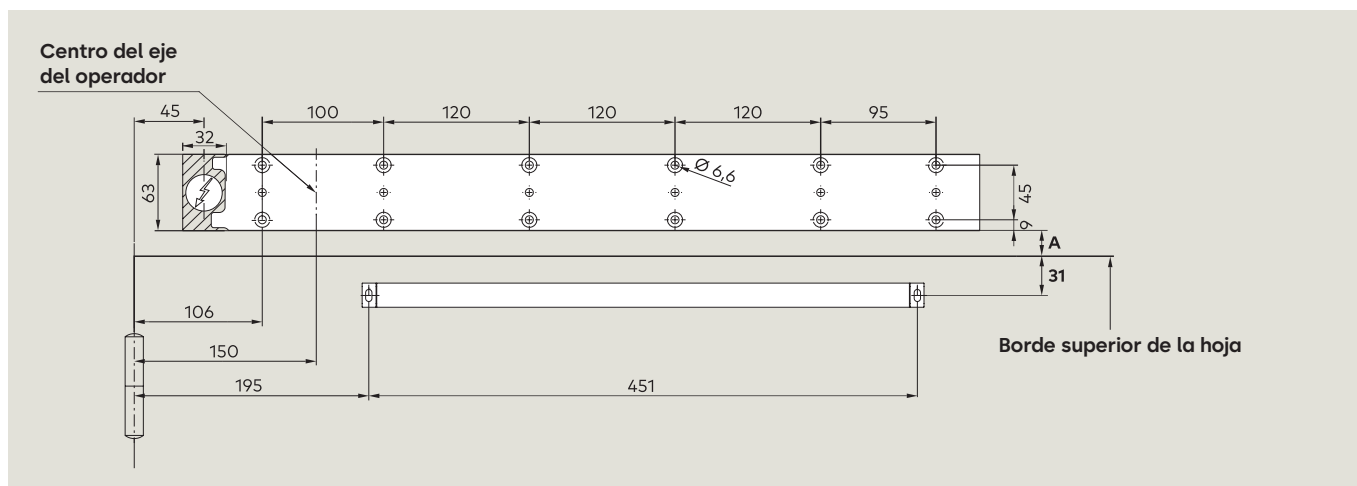
Prolongación de eje	Estándar	20 mm	30 mm	60 mm	90 mm*	Perno	12.5 mm	25 mm
A	22 mm	42 mm	52 mm	82 mm	112 mm*	B	19 mm	32 mm

* Solo para ED 250

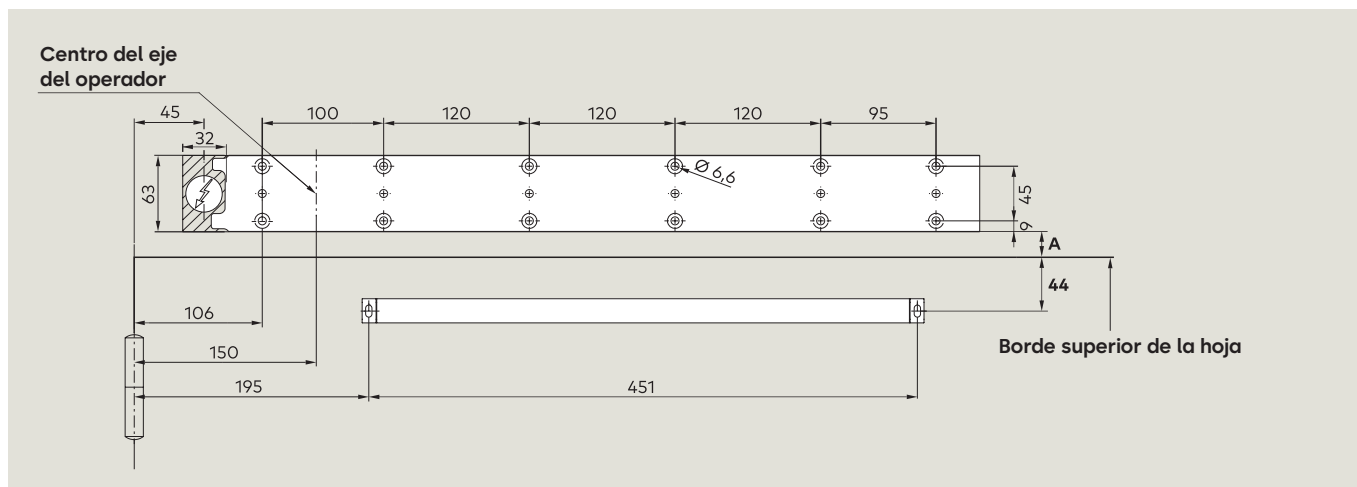
Montaje en el lado de las bisagras, versión de tiro con guía deslizante CPD , tapa BASIC, prolongación de eje estándar



Esquema de taladros: perno corto de 12,5 mm



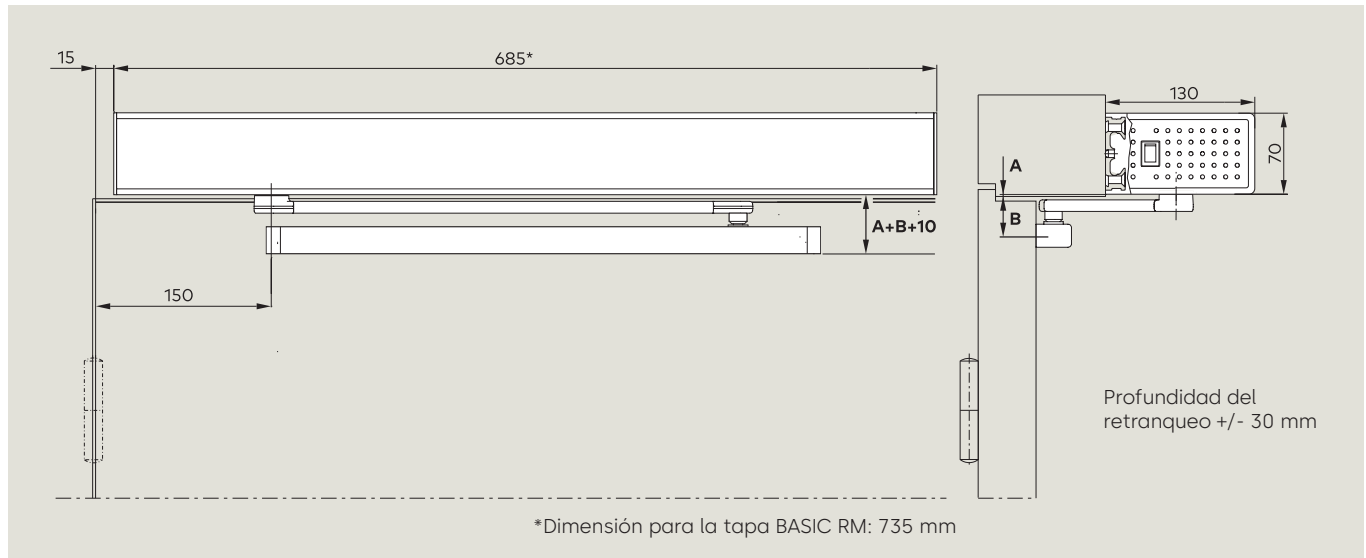
Esquema de taladros: perno largo de 25 mm



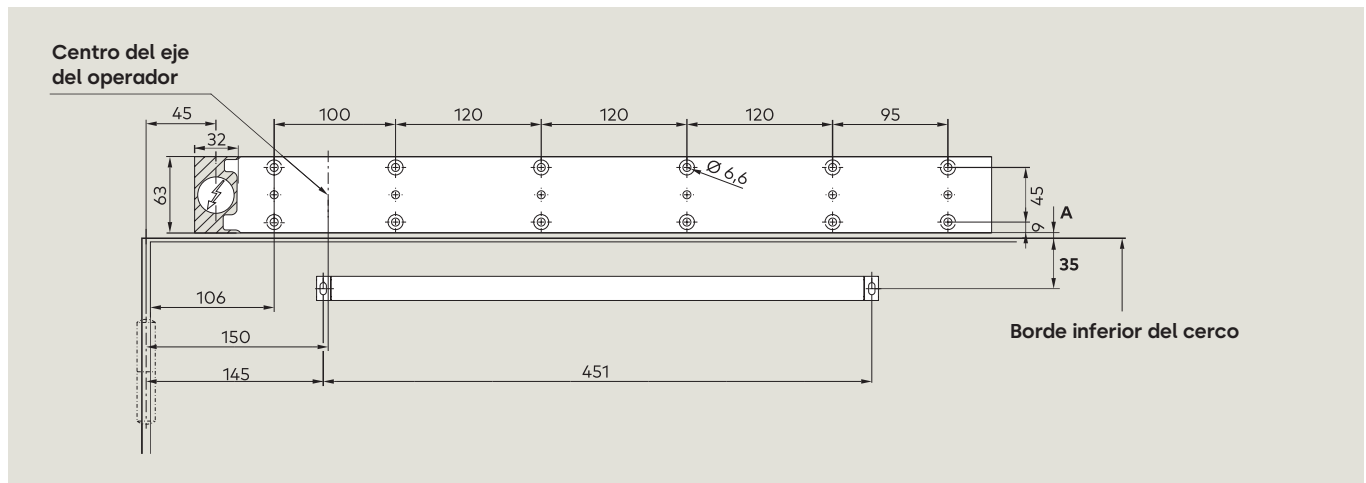
Prolongación de eje	Estándar	20 mm	30 mm	60 mm	90 mm*	Perno	12.5 mm	25 mm
A	22 mm	42 mm	52 mm	82 mm	112 mm*	B	31 mm	44 mm

* Solo para ED 250

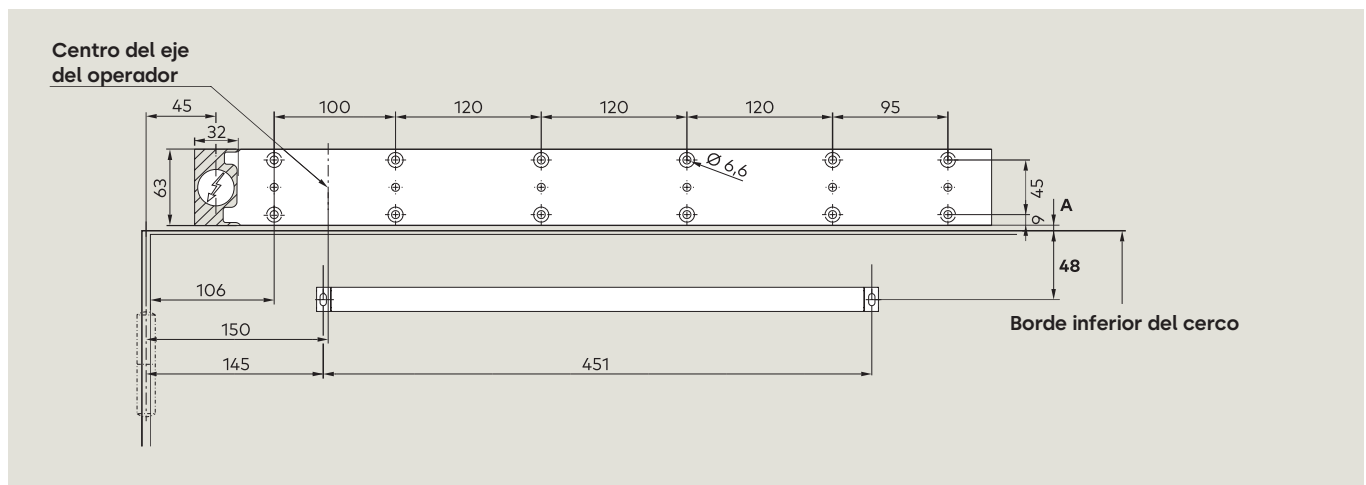
Montaje en el lado opuesto de las bisagras, versión de empuje con guía deslizante, tapa BASIC, prolongación de eje estándar



Esquema de taladros: perno corto de 12,5 mm



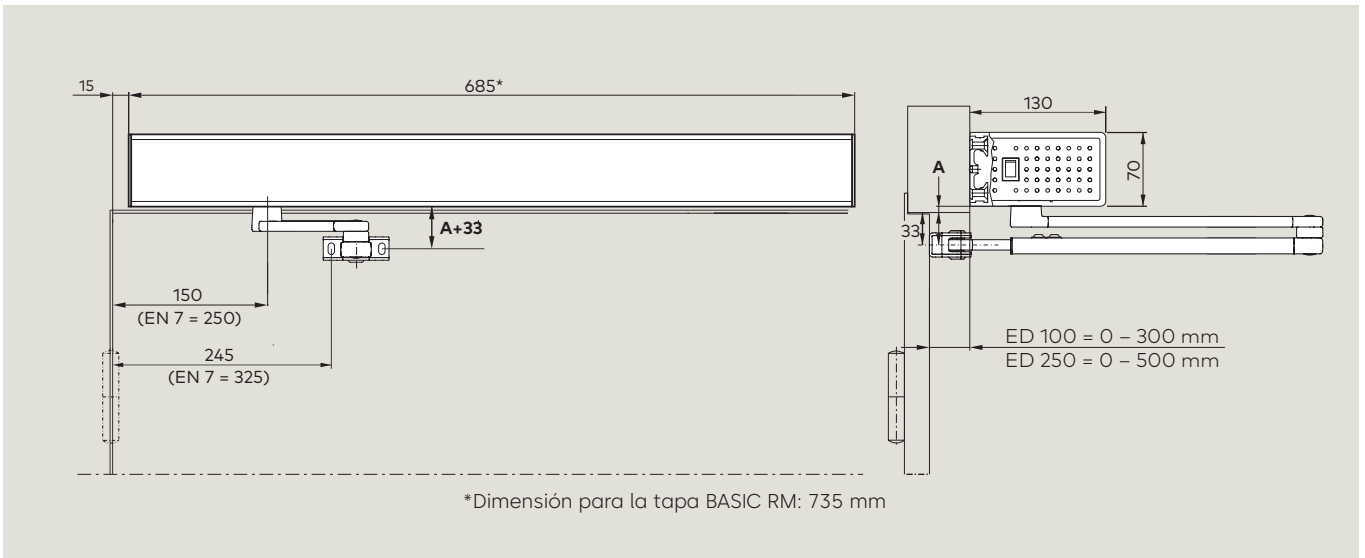
Esquema de taladros: perno largo de 25 mm



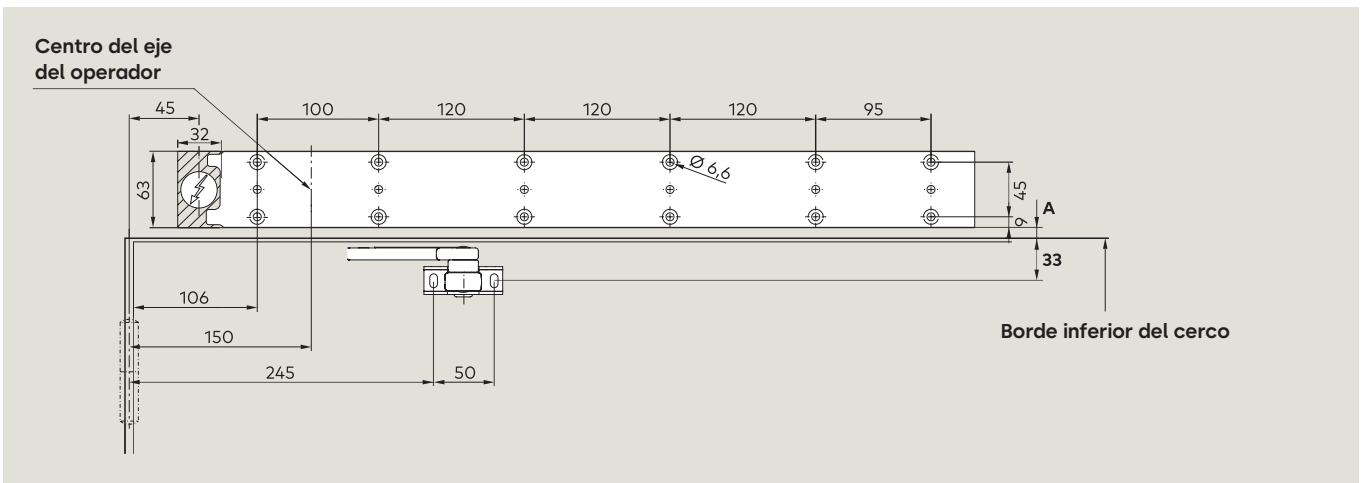
Prolongación de eje	Estándar	20 mm	30 mm	60 mm	90 mm*	Perno	12.5 mm	25 mm
A	5 mm	25 mm	35 mm	65 mm	95 mm*	B	35 mm	48 mm

* Solo para ED 250

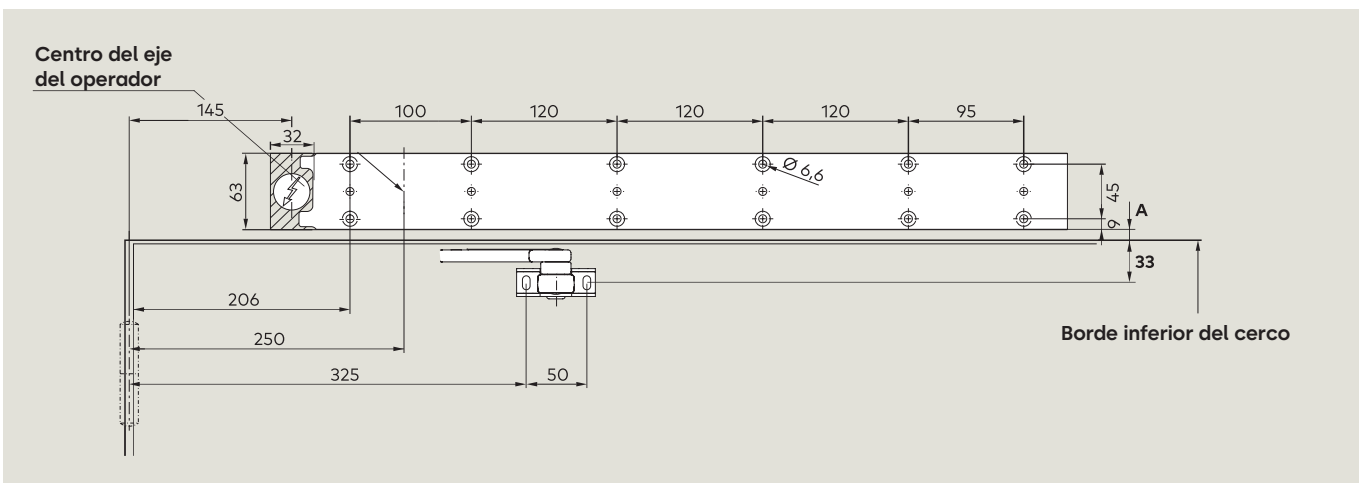
Montaje en el lado opuesto de las bisagras, versión de empuje con brazo normal, tapa BASIC, prolongación de eje estándar



Esquema de taladros: brazo EN 3-6



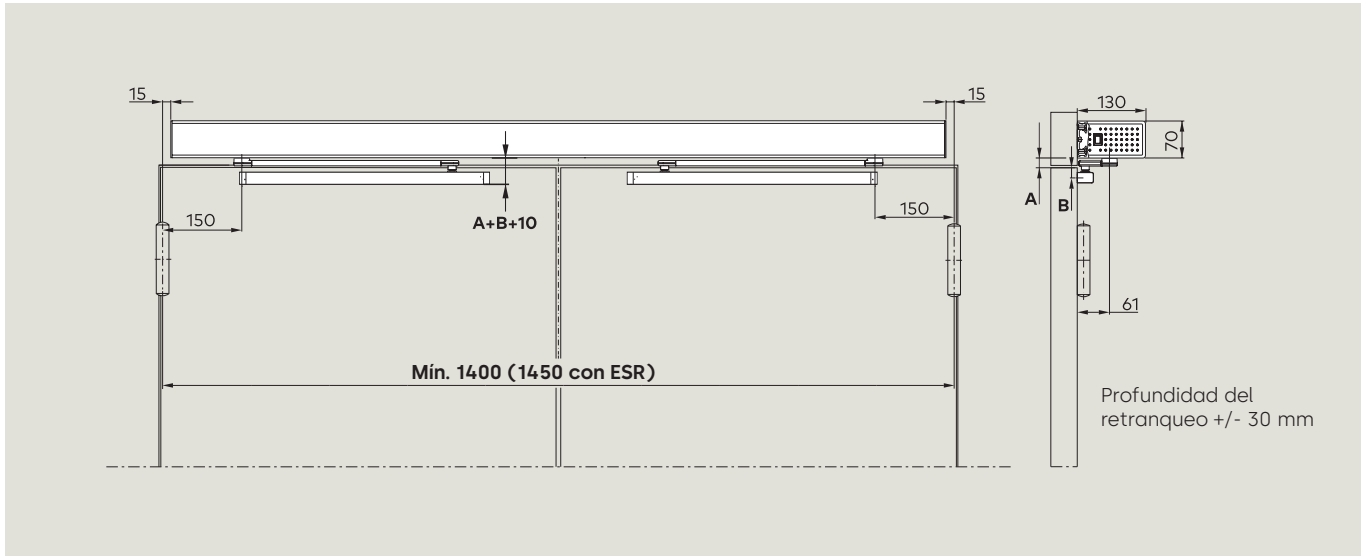
Esquema de taladros: brazo EN 7



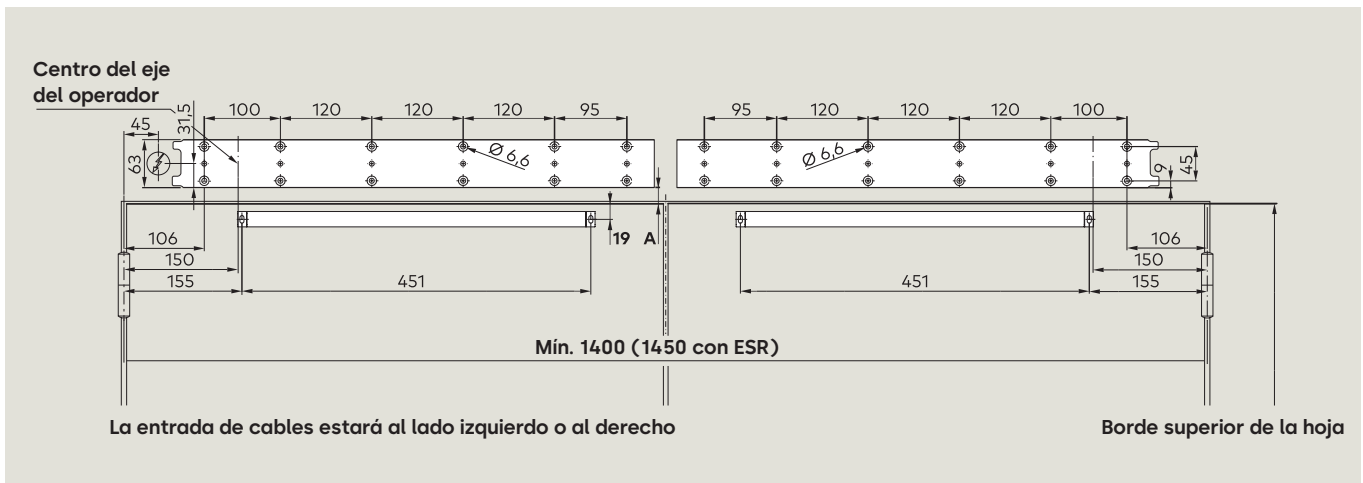
Prolongación de eje	Estándar	20 mm	30 mm	60 mm	90 mm*
A	9 mm	29 mm	39 mm	69 mm	99 mm*

* Solo para ED 250

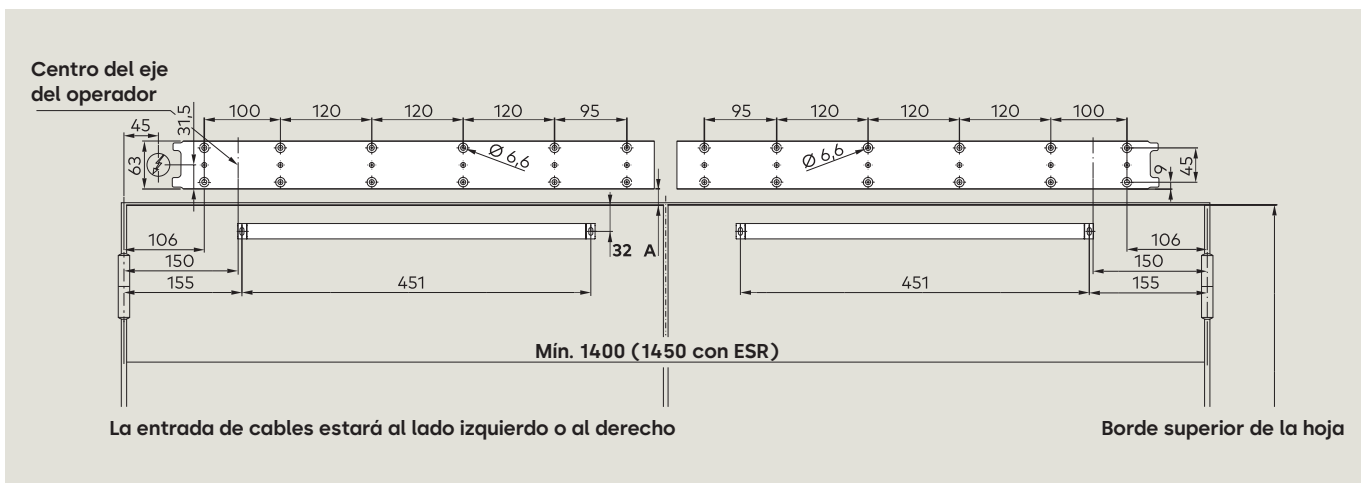
Montaje en el lado de las bisagras, versión de tiro con guía deslizante, tapa PROFESSIONAL, prolongación de eje estándar



Esquema de taladros: perno corto de 12,5 mm



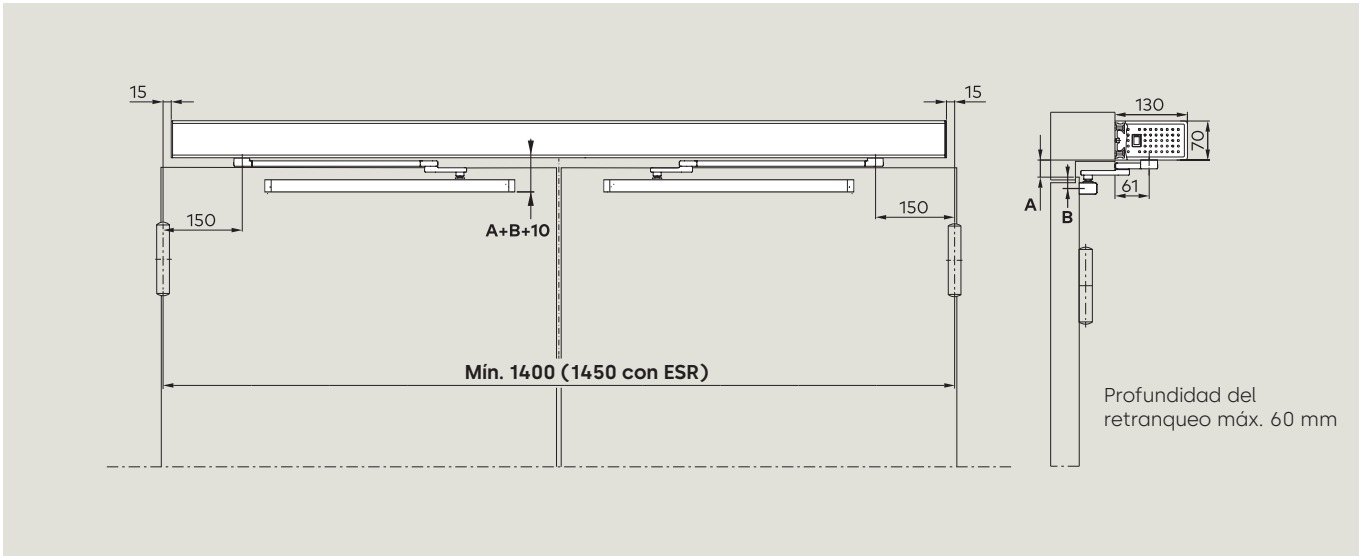
Esquema de taladros: perno largo de 25 mm



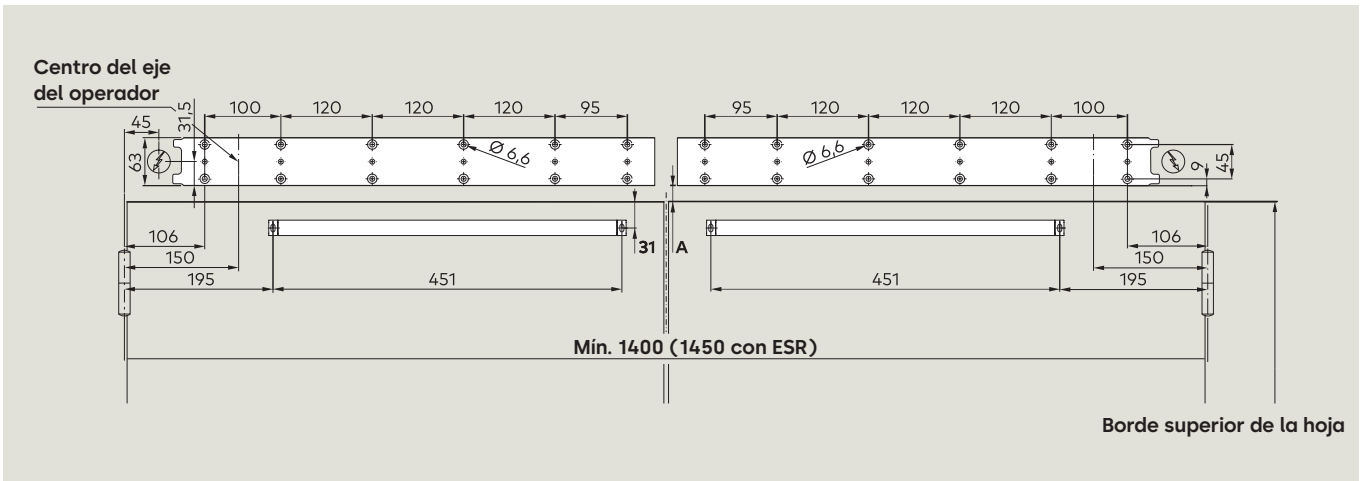
Prolongación de eje	Estándar	20 mm	30 mm	60 mm	90 mm*	Perno	12.5 mm	25 mm
A	22 mm	42 mm	52 mm	82 mm	112 mm*	B	19 mm	32 mm

* Solo para ED 250

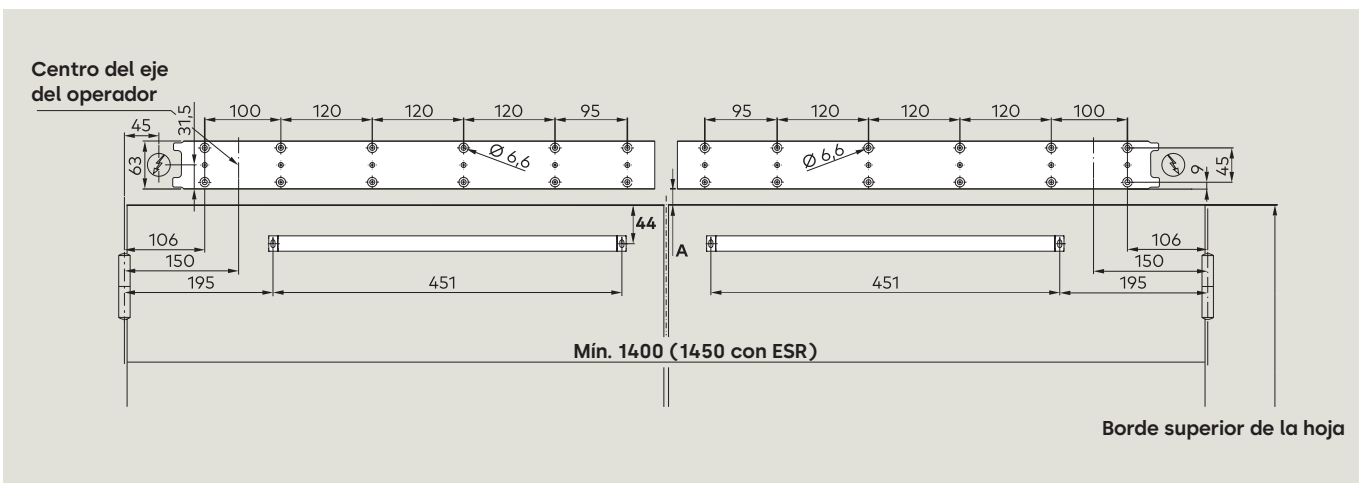
Montaje en el lado de las bisagras, versión de tiro con guía deslizante CPD, tapa PROFESSIONAL, prolongación de eje estándar



Esquema de taladros: Perno corto de 12,5 mm



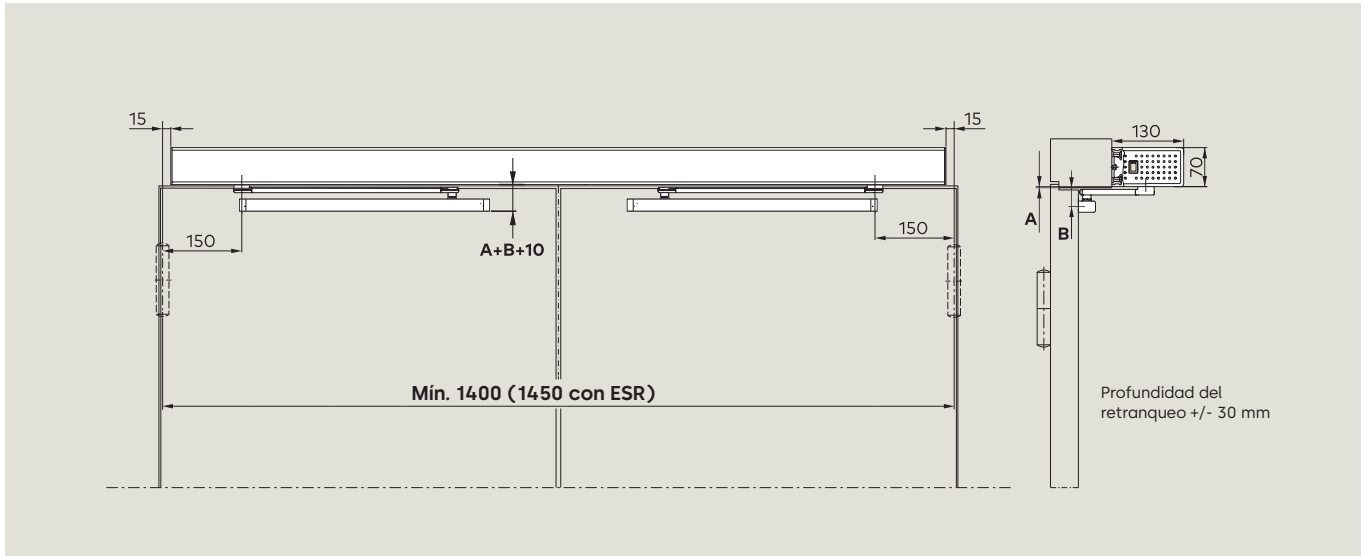
Esquema de taladros: perno largo de 25 mm



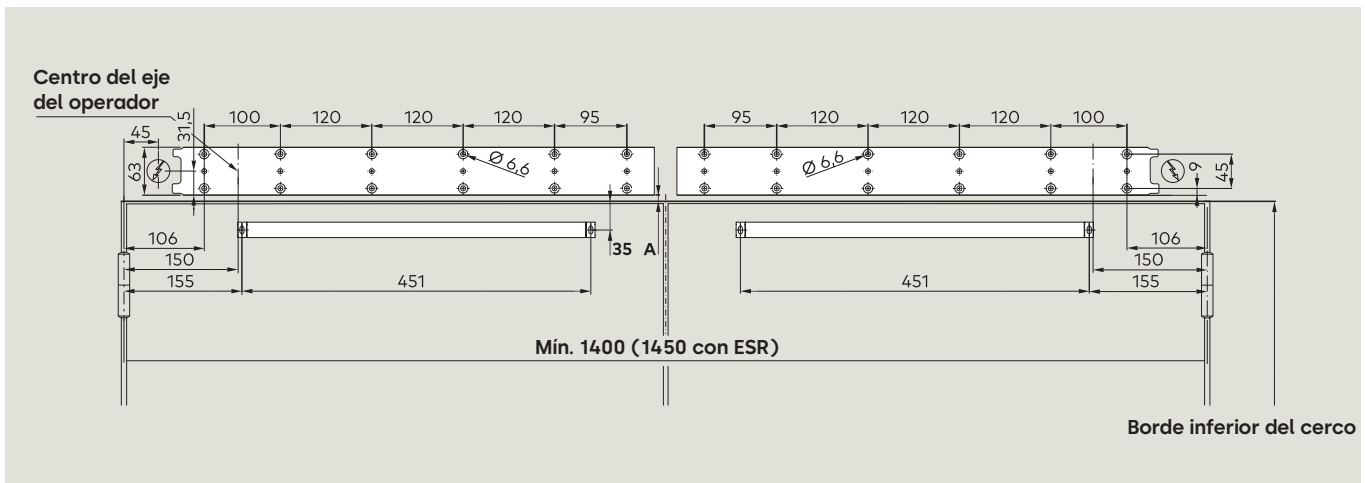
Prolongación de eje	Estándar	20 mm	30 mm	60 mm	90 mm*	Perno	12.5 mm	25 mm
A	22 mm	42 mm	52 mm	82 mm	112 mm*	B	31 mm	44 mm

* Solo para ED 250

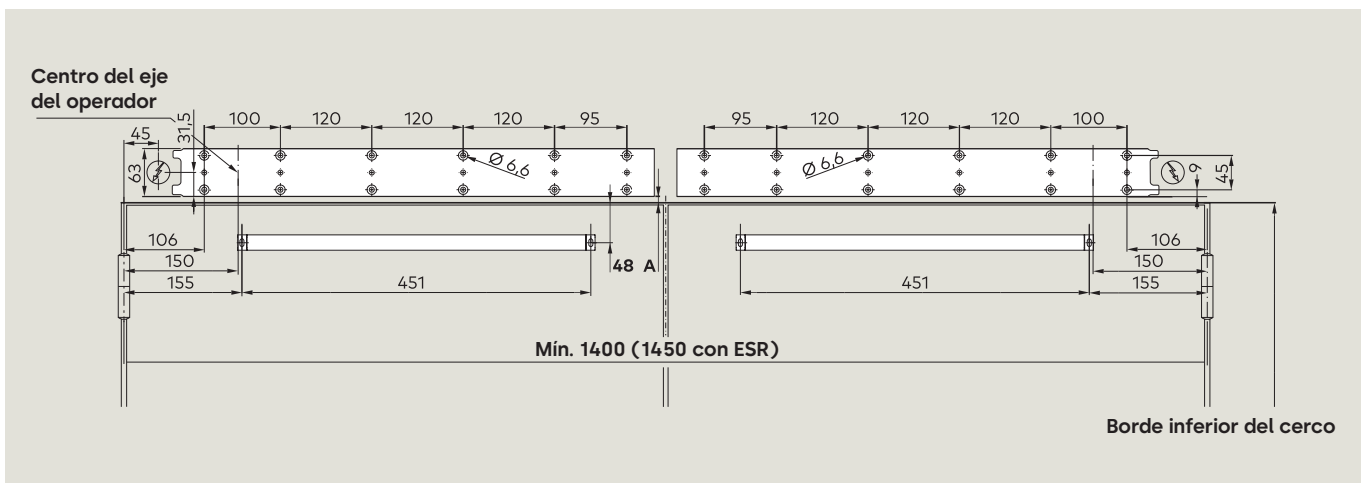
Montaje en el lado opuesto de las bisagras, versión de empuje con guía deslizante, tapa PROFESSIONAL, prolongación de eje estándar



Esquema de taladros: perno corto de 12,5 mm



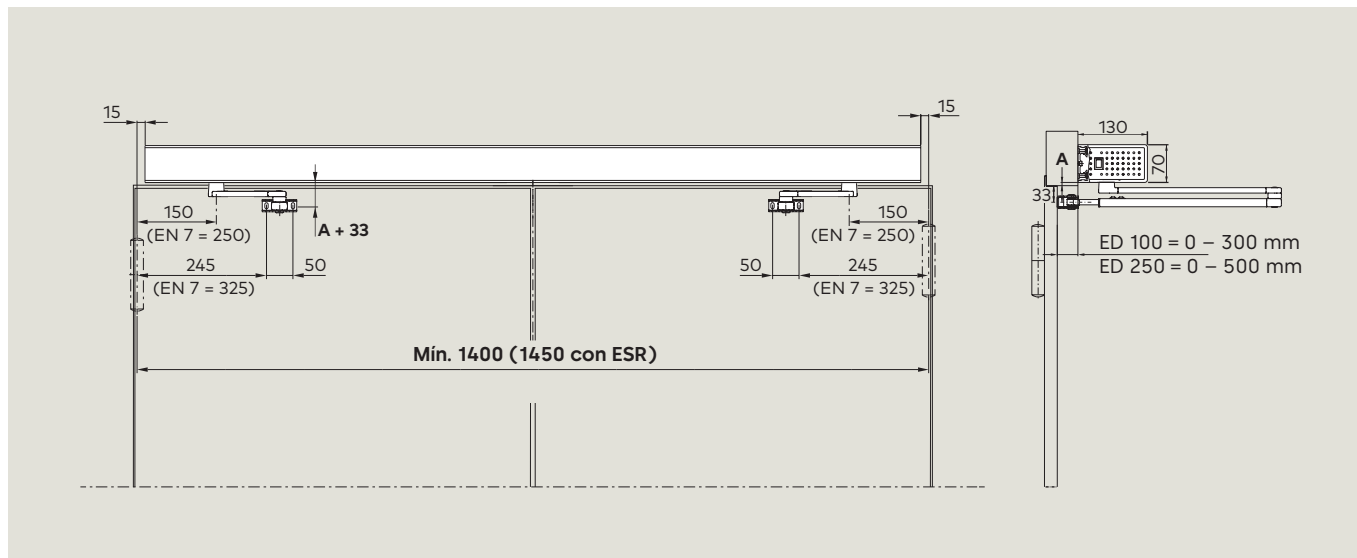
Esquema de taladros: perno largo de 25 mm



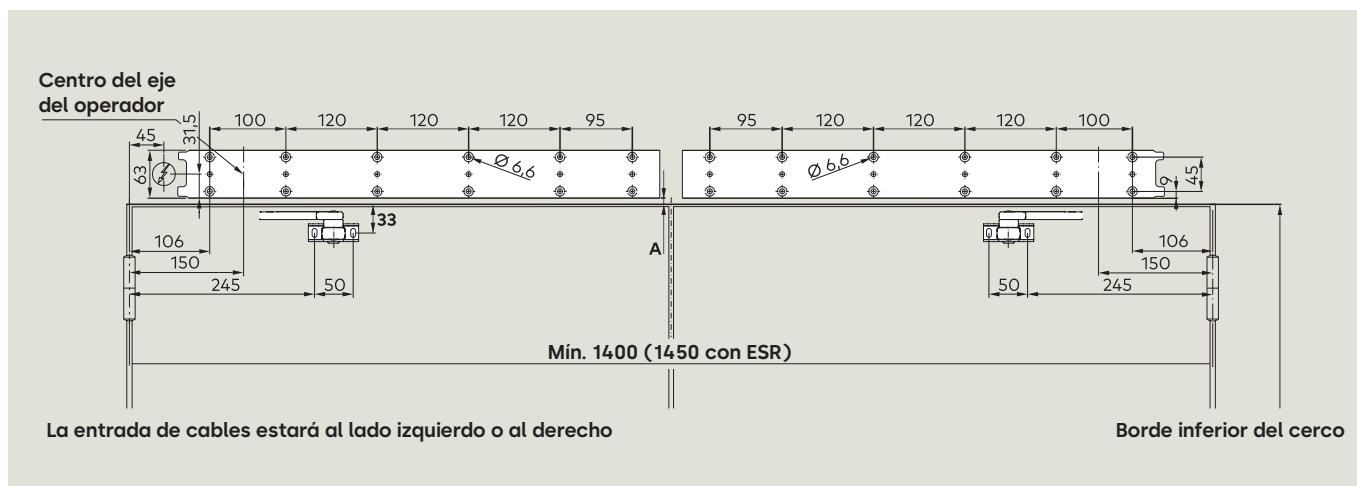
Prolongación de eje	Estándar	20 mm	30 mm	60 mm	90 mm*	Perno	12.5 mm	25 mm
A	5 mm	25 mm	35 mm	65 mm	95 mm*	B	35 mm	48 mm

* Solo para ED 250

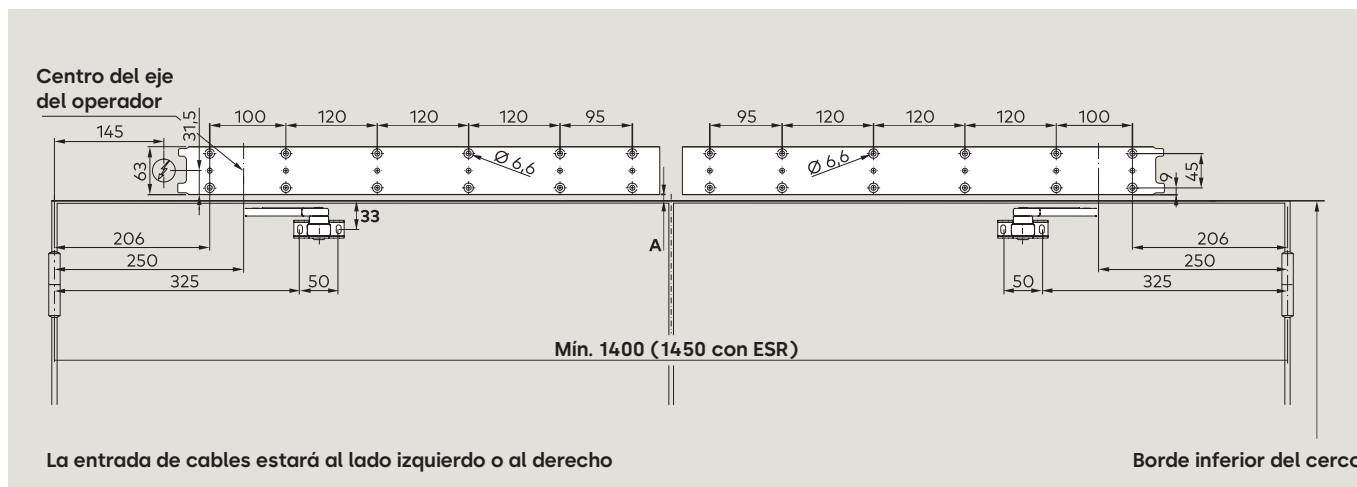
Montaje en el lado opuesto de las bisagras, versión de empuje con brazo normal, tapa PROFESSIONAL, prolongación de eje estándar



Esquema de taladros: brazo EN 3-6



Esquema de taladros: brazo EN 7



Prolongación de eje	Estándar	20 mm	30 mm	60 mm	90 mm*
A	9 mm	29 mm	39 mm	69 mm	99 mm*

* Solo para ED 250