



FILOSOFÍA

LA MEJOR CALIDAD
AL MEJOR PRECIO

Nuestro compromiso con la mejor calidad y al mejor precio del mercado ha sido siempre nuestra filosofía de afrontar los trabajos.



OBJETIVOS

PLENA SATISFACCIÓN
DEL CLIENTE

Para continuar creciendo **TECCONTROL** apuesta por un compromiso constante de satisfacción con sus clientes.



EXPERIENCIA

TRABAJANDO
SIEMPRE PARA TÍ

Años de dedicación y entrega en nuestro trabajo nos permiten seguir ganando experiencia a tu lado.



C/ Orión, 23 | Polígono Industrial Las Cubiertas | 28971 Griñón | Madrid | España
+34 918 187 664 service@teccontrol.es www.teccontrol.es



MANUAL DE USUARIO

PUERTAS AUTOMÁTICAS DE VIDRIO





SÍNTOMA	POSIBLES CAUSAS
La puerta no hace nada, no se mueve	- Verificar que tengamos corriente eléctrica - Verificar que el selector no este en modo bloqueado
La puerta se queda abierta permanentemente	- Comprobar que el selector no este en modo abierto - Comprobar que la puerta tenga suministro eléctrico - Comprobar que la central de incendios no este activada - La batería de emergencia esta defectuosa o agotada
La puerta solo abre por el lado interior	- Cambiar la función del selector
La puerta abre y cierra pero no el total el recorrido	- Comprobar que no hay algún objeto u obstáculo - Comprobar que el selector no este en modo apertura parcial - La batería se esta agotando o esta defectuosa
La puerta hace ruidos extraños	- Comprobar que no hay algún objeto que dificulte el movimiento - Parar la puerta y avisar al servicio técnico
El selector de funciones no cambia el modo	- El selector esta bloqueado de manipulaciones (teclear el PIN, por defecto es 1111) - El selector esta averiado
Se ha roto un vidrio	- Parar inmediatamente la puerta y avisar al servicio técnico
El suministro eléctrico se ha ido y vuelto en varias ocasiones	- Puede haberse producido daños en los componentes electrónicos, avisar al servicio técnico
La puerta abre y cierra continuamente sin pasar nadie	- Comprobar que no hay plantas u objetos en la cercanía de la puerta que puedan moverse con el aire

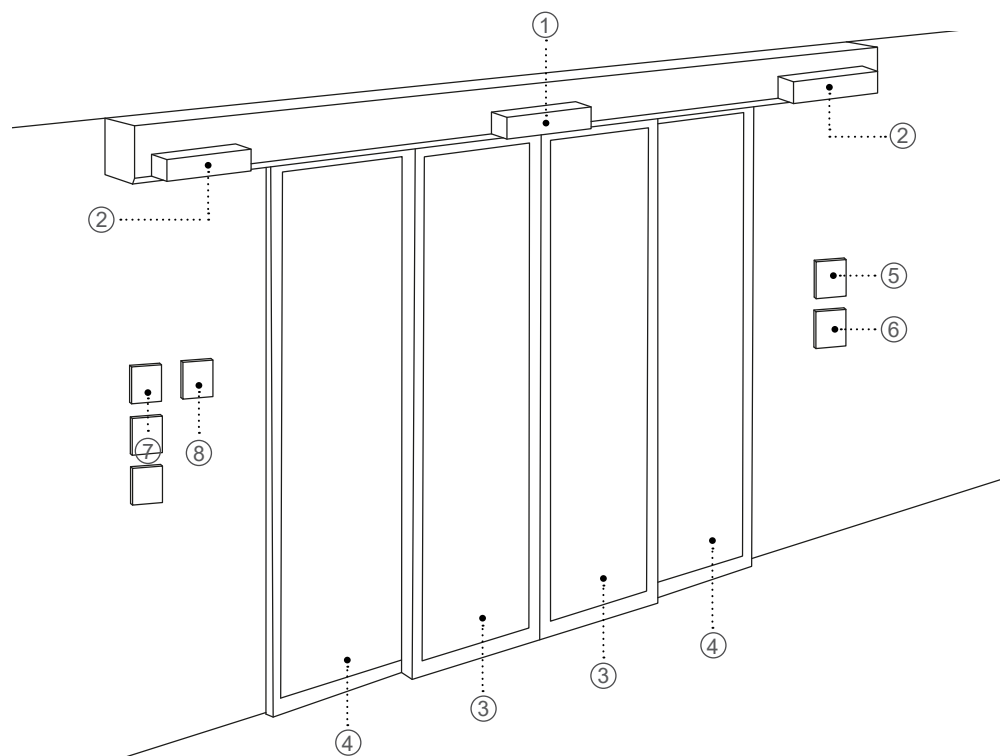
LIMPIEZA

MUY IMPORTANTE: Nunca utilizar productos agresivos como disolventes, acetónas, estropajos, etc.

ELEMENTO	LIMPIEZA
Sensores de la puerta (plástico)	Utilizar una bayeta microfibra ligeramente húmeda
Vidrios	Utilizar productos no agresivos específicos para vidrios
Partes metálicas lacadas en color	Utilizar una bayeta microfibra ligeramente húmeda
Partes metálicas anodizadas	Utilizar una bayeta microfibra ligeramente húmeda
Gomas y plásticos	Utilizar una bayeta microfibra ligeramente húmeda
Selector de funciones	Utilizar una bayeta microfibra ligeramente húmeda
Partes internas del operador	No manipular ,ni limpiar (PELIGRO ELÉCTRICO)

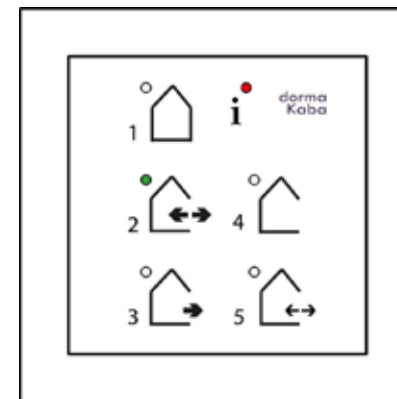
Prohibida la reproducción parcial o total de este documento sin permiso expreso de TECCONTROL.

- ①  No manipular el mecanismo de la puerta automática
- ②  No manipular la instalación eléctrica de la puerta automática
- ③ No obstruir, ni sujetar la puerta mientras se encuentre en funcionamiento
- ④ No forzar, ni apalancar las hojas de la puerta
- ⑤ Atender todas las indicaciones, pautas y recomendaciones descritas en este libro
- ⑥ No situar objetos o elementos húmedos cerca de la instalación eléctrica de la puerta
- ⑦ En caso de avería o mal funcionamiento desconecte la puerta del suministro eléctrico y póngase en contacto con el servicio técnico
- ⑧ Cualquier trabajo o reparación deberá ser realizada por un profesional con formación específica certificada
- ⑨ Nunca manipule ningún componente de la puerta
- ⑩ Si el servicio técnico ha dejado la puerta parada por existir riesgo para las personas, no deberá bajo ningún concepto dejarla en servicio nuevamente.
- ⑪ En caso de mal funcionamiento avisar inmediatamente al servicio técnico
- ⑫ No tocar el selector de funciones con las manos húmedas o mojadas
- ⑬ La puerta no esta diseñada ni fabricada para soportar ni la humedad, ni liquidos.
- ⑭ El mantenimiento de la instalación debe realizarlo una empresa o profesional con formación específica certificada



* El sistema de puerta mostrado en la figura es sólo una representación del concepto. Por razones técnicas no es posible mostrar todas las posibilidades. Los elementos de mando pueden disponerse individualmente si el cliente lo solicita.

- ① Sensor de Apertura y seguridad EN-16005
- ② Sensores laterales anti-atrapamiento EN-16005
- ③ Hojas móviles con vidrio de seguridad laminado
- ④ Hojas fijas con vidrio de seguridad laminado
- ⑤ Selector de funciones
- ⑥ Bloqueo de selector (Opcional)
- ⑦ Pulsador de apertura (Opcional)



Selector de funciones Digital

MODOS DE FUNCIONAMIENTO DE LA PUERTA

PULSADOR	FUNCIÓN	EXPLICACIÓN
1	Cerrado y bloqueado	La puerta esta cerrada y bloqueada y no abre con los sensores, IMPORTANTE la puerta no abrirá si hay corte de suministro eléctrico , pero si que abrirá si se activa la alarma de incendio.
2	Automático	La puerta abre y cierra con los sensores y en caso de falta de suministro eléctrico la puerta se abrirá automáticamente.
3	Solo Salir	La puerta solo se abre con el sensor desde el interior, en caso de falta de suministro eléctrico se abrirá automáticamente.
4	Abierto	La puerta se abrirá y permanecerá abierta permanentemente, hasta que se cambie a otro modo de funcionamiento.
5	Apertura parcial	Este modo esta reservado solo para puertas de anchos grandes y la puerta se abrirá solo parcialmente, en caso de falta de suministro eléctrico se abrirá automáticamente.
	Indicador de avería	Se enciende un LED rojo indicando una avería, error, mal funcionamiento o necesidad de inspección periódica.